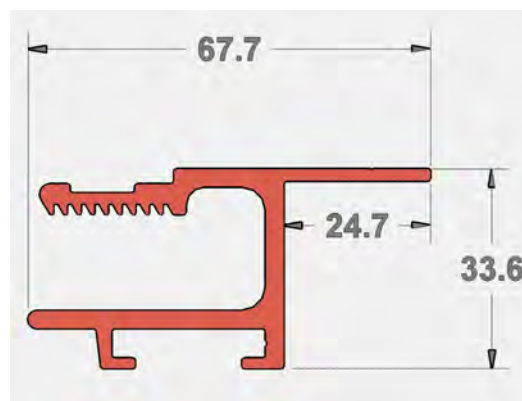


# INSTRUKCJA PRZYGOTOWANIA TKANINY WINYLOWEJ DLA POSZCZEGÓLNYCH RAM:

## 1. Rama CLASSIC

( KLIKNIJ )

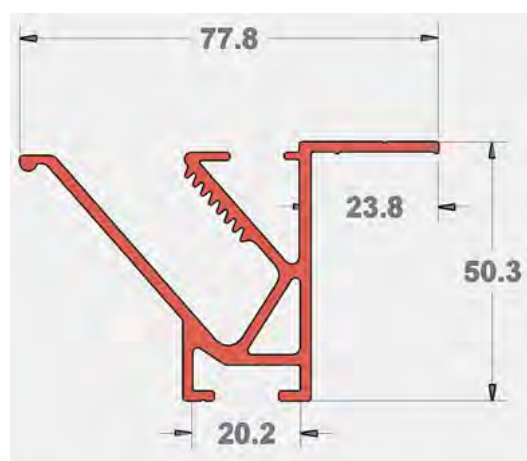


## 2. Rama BLEED

Rama BLEED LED

Rama ECOBLEED

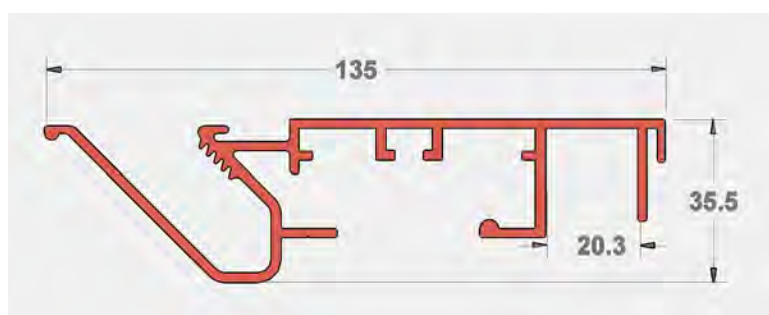
( KLIKNIJ )



## 3. Rama EcoLED

Rama MiniBLEED

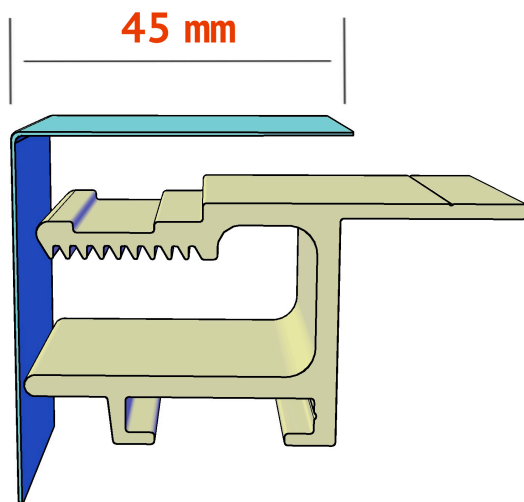
( KLIKNIJ )



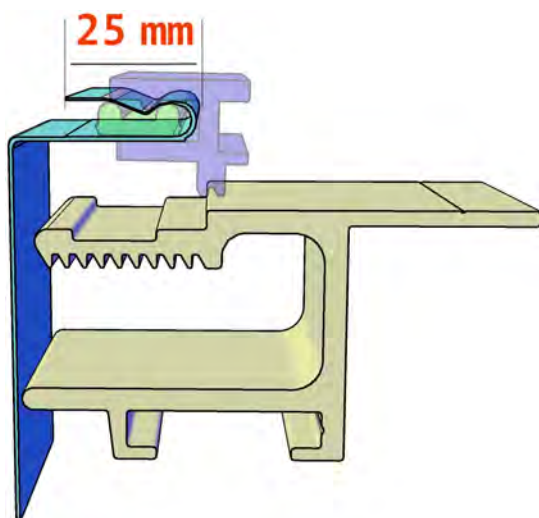
# PRZYGOTOWANIE TKANINY WINYLOWEJ

dla ramy CLASSIC

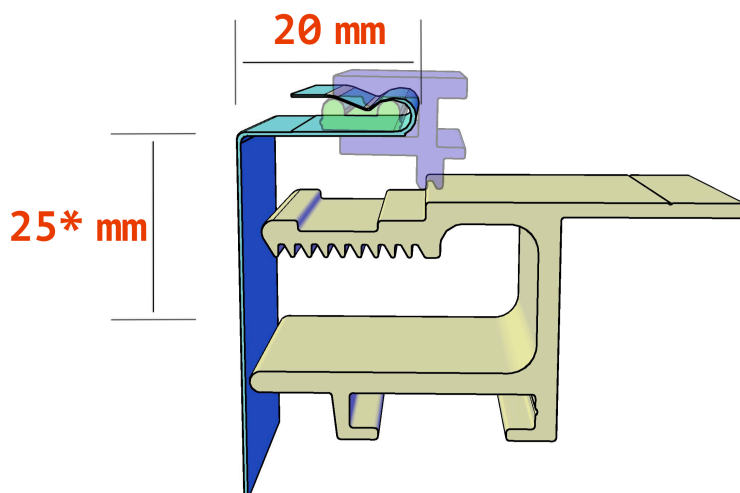
1. Minimalny zapas tkaniny jaki należy dodać do wymiaru kasetonu (dla wszystkich boków)



2. Linia zapinania klipów - odległość od krawędzi tkaniny



3. Linia zapinania klipów - odległość od wymiaru widocznego grafiki



\* wysokość pokrywy

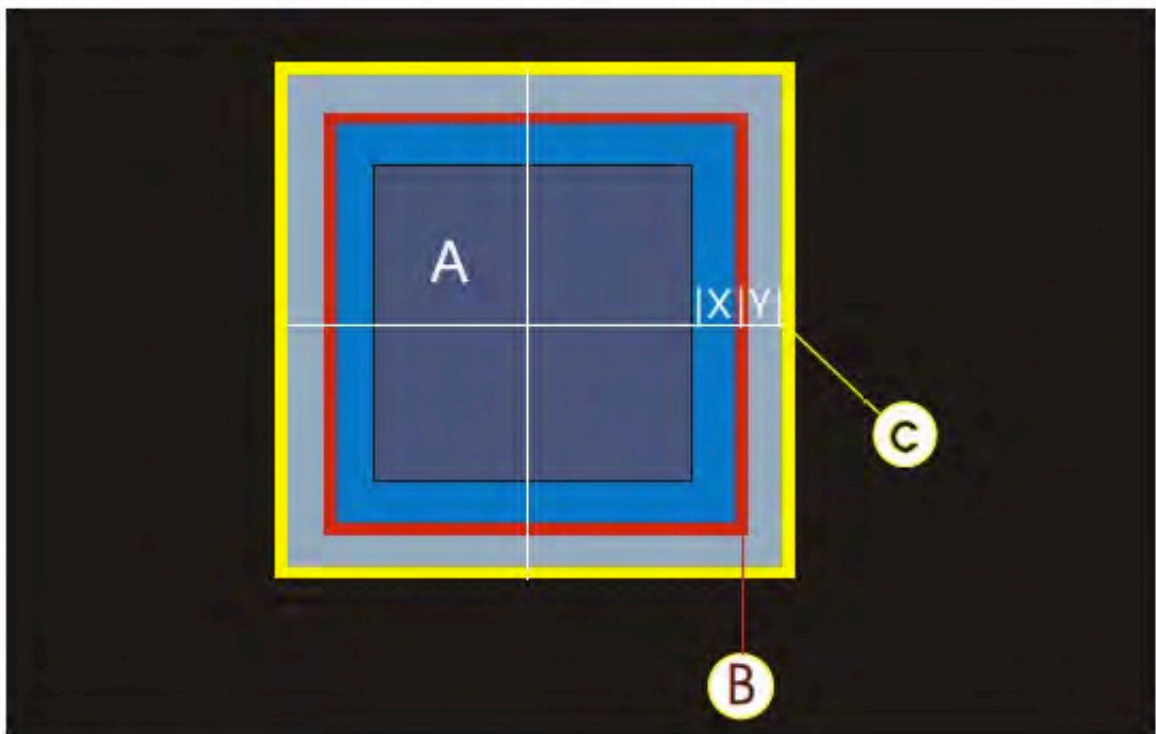
(do wymiaru grafiki dodać 70mm z każdej strony)

DO GÓRY

# PRZYGOTOWANIE TKANINY WINYLOWEJ

dla ramy CLASSIC - widok od frontu

Sposób przygotowania tkaniny winylowej do naprężenia pokazano na rysunku poniżej



A-widoczna powierzchnia reklamy

B- linia zapinania klipów

C-całkowita wysokość / szerokość tkaniny

x - CLASSIC = 45mm

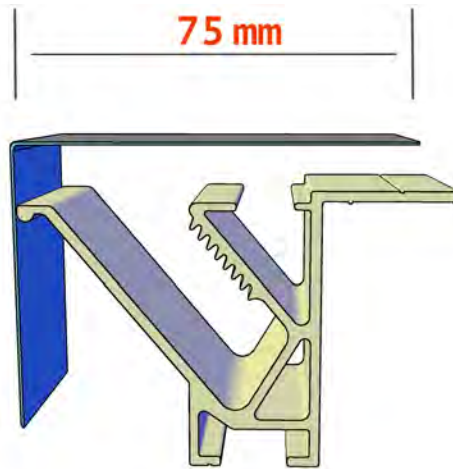
y- CLASSIC = 25mm

DO GÓRY

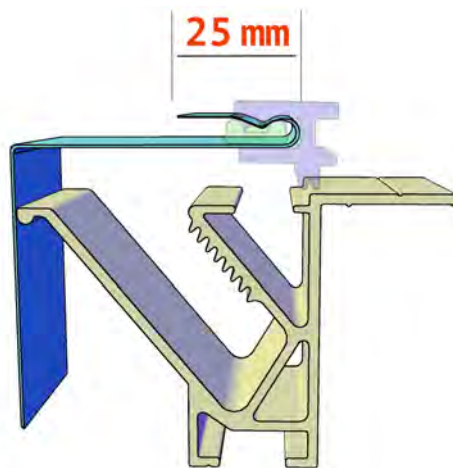
# PRZYGOTOWANIE TKANINY WINYLOWEJ

dla ram BLEED, BLEED LED i ECOBLEED

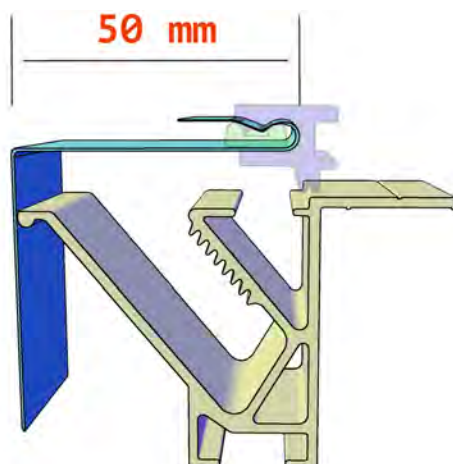
1. Minimalny zapas tkaniny jaki należy dodać do wymiaru kasetonu (dla wszystkich boków)



2. Linia zapinania klipów - odległość od krawędzi tkaniny



3. Linia zapinania klipów - odległość od wymiaru widocznego grafiki

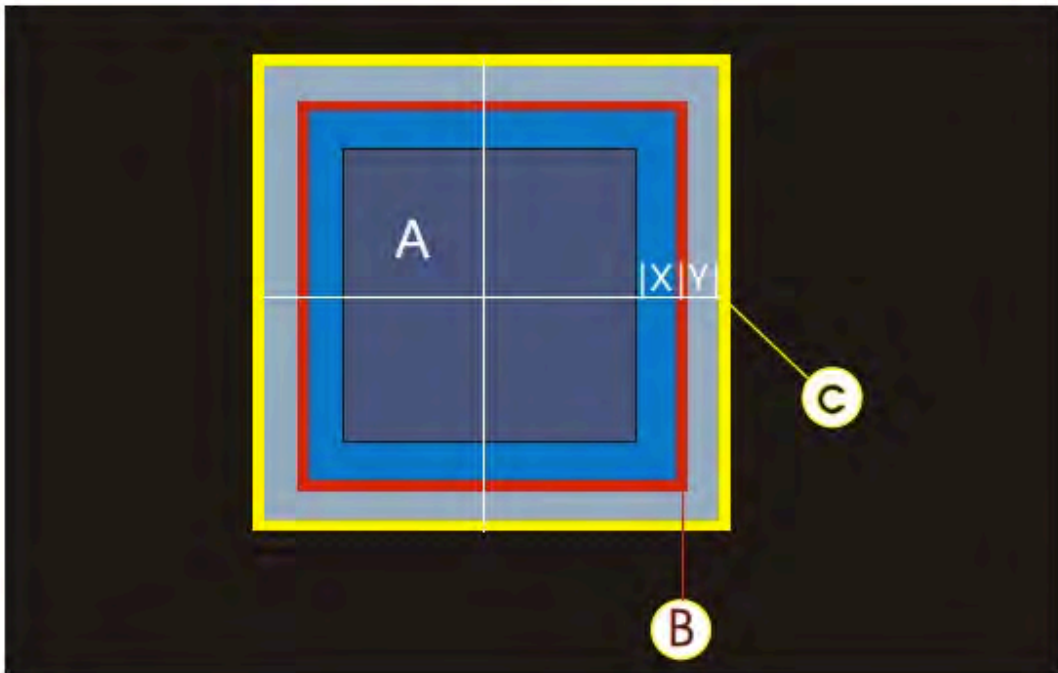


DO GÓRY

# PRZYGOTOWANIE TKANINY WINYLOWEJ

dla ram BLEED , BLEED LED i ECOBLEED - widok z frontu

Sposób przygotowania tkaniny winylowej do naprężenia pokazano na rysunku poniżej



A-widoczna powierzchnia reklamy

B- linia zapinania klipów

C-całkowita wysokość / szerokość tkaniny

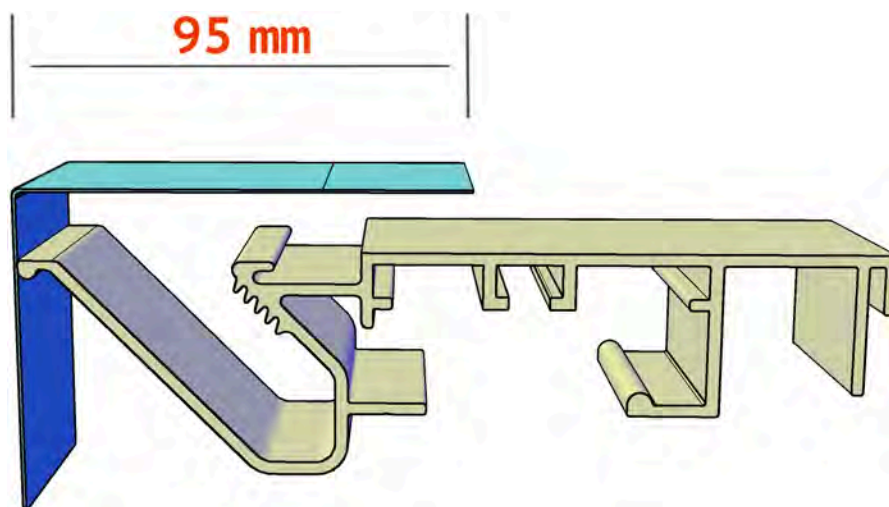
x - dla ram BLEED = 50mm

y- dla ram BLEED = 25mm

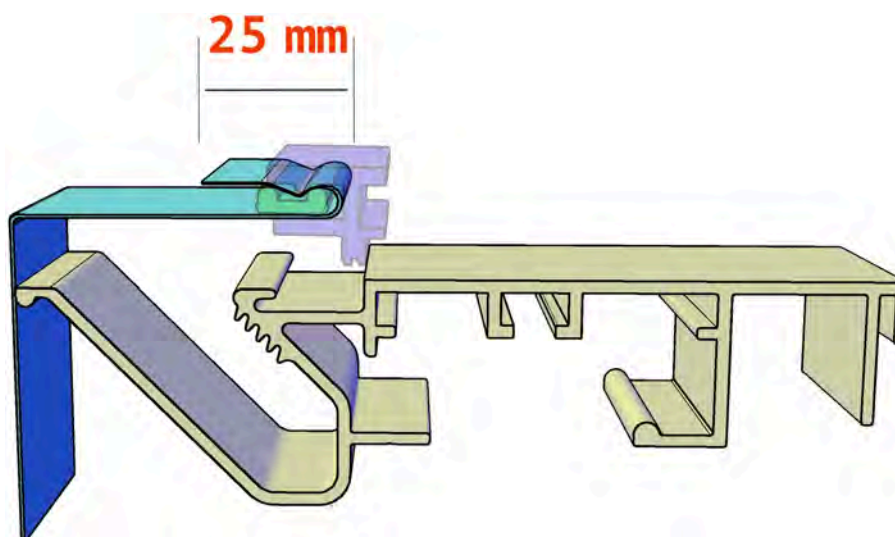
# PRZYGOTOWANIE TKANINY WINYLOWEJ

dla ram ECOLED i MiniBLEED

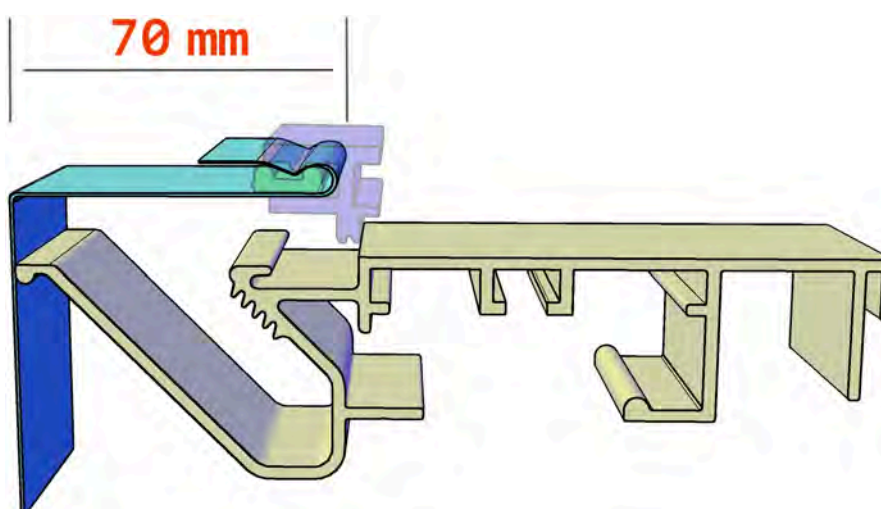
1. Minimalny zapas tkaniny jaki należy dodać do wymiaru kasetonu (dla wszystkich boków)



2. Linia zapinania klipów - odległość od krawędzi tkaniny



3. Linia zapinania klipów - odległość od wymiaru widocznego grafiki

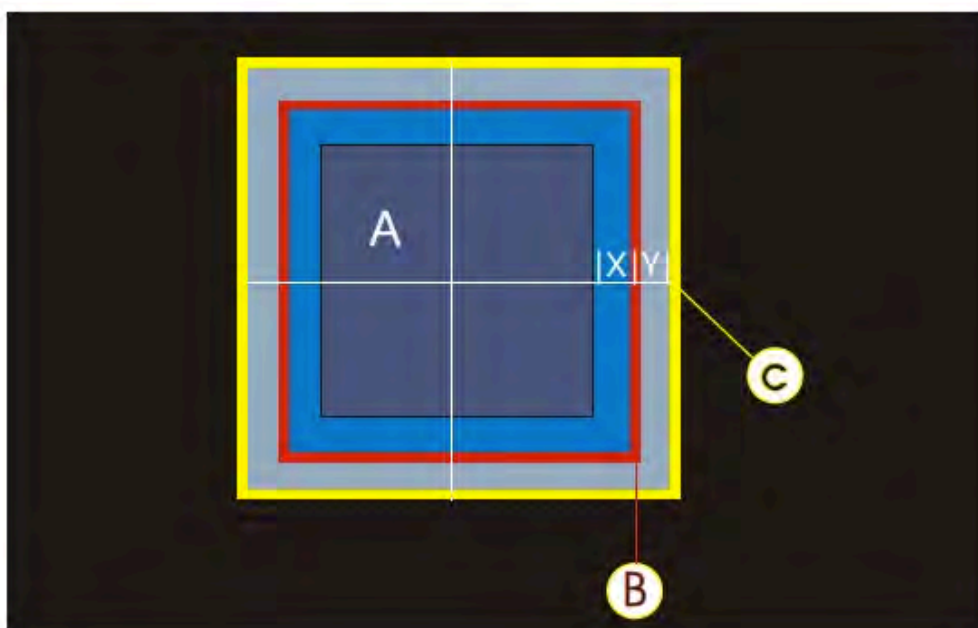


DO GÓRY

# PRZYGOTOWANIE TKANINY WINYLOWEJ

dla ramy EcoLED - widok z frontu

Sposób przygotowania tkaniny winylowej do naprężenia pokazano na rysunku poniżej



A-widoczna powierzchnia reklamy

B- linia zapinania klipów

C-całkowita wysokość / szerokość tkaniny

x - **ECOLED** = 70mm

y- **ECOLED** = 25mm

DO GÓRY