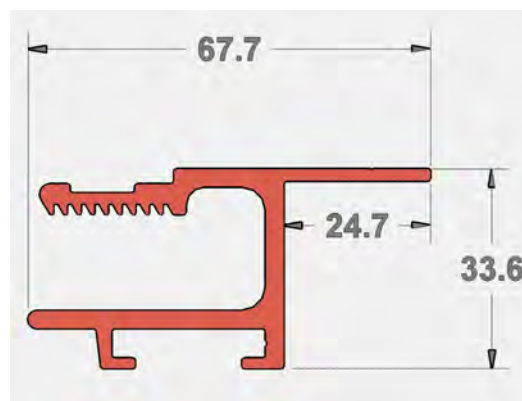


INSTRUKCJA PRZYGOTOWANIA TKANINY WINYLOWEJ DLA POSZCZEGÓLNYCH RAM:

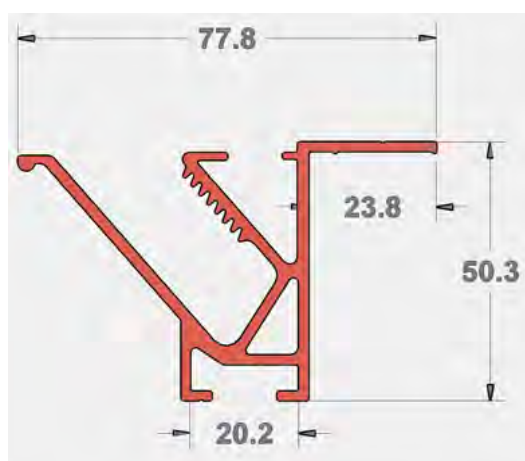
1. Rama CLASSIC

(KLIKNIJ)



2. Rama BLEED

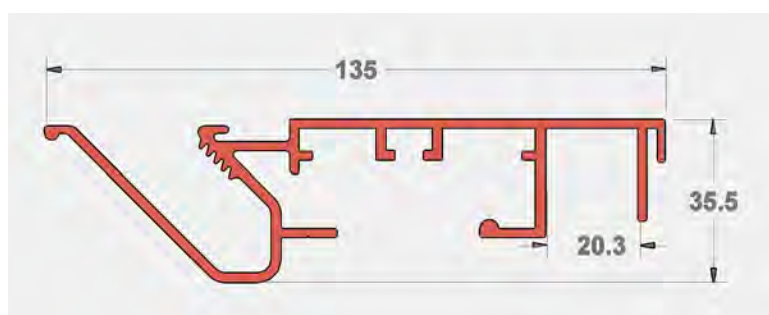
(KLIKNIJ)



3. Rama EcoLED

(kliknij)

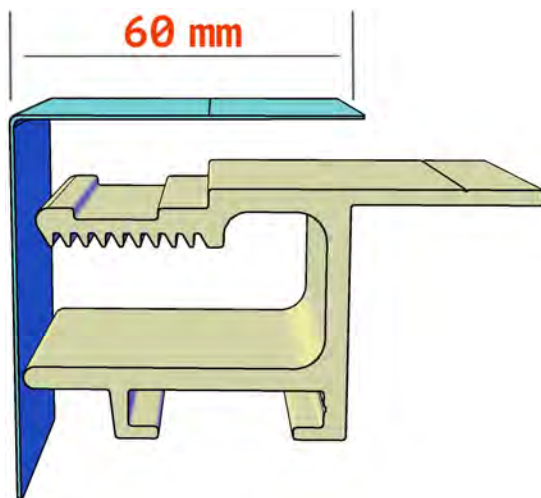
(KLIKNIJ)



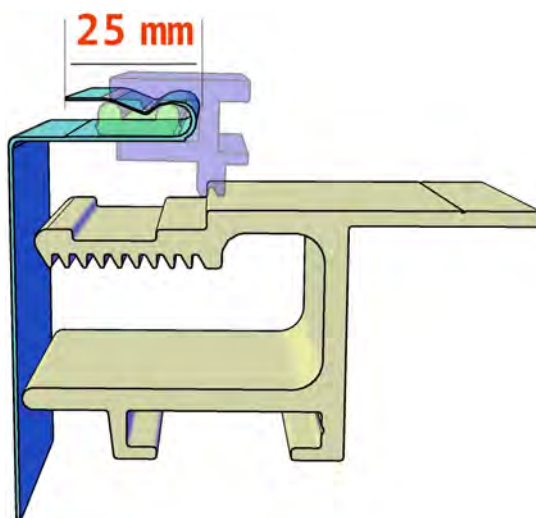
PRZYGOTOWANIE TKANINY WINYLOWEJ

dla ramy CLASSIC

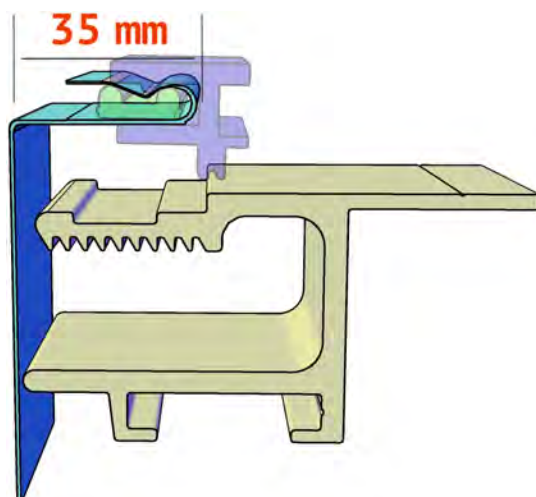
1. Minimalny zapas tkaniny jaki należy dodać do wymiaru kasetonu (dla wszystkich boków)



2. Linia zapinania klipów - odległość od krawędzi tkaniny



3. Linia zapinania klipów - odległość od wymiaru widocznego grafiki

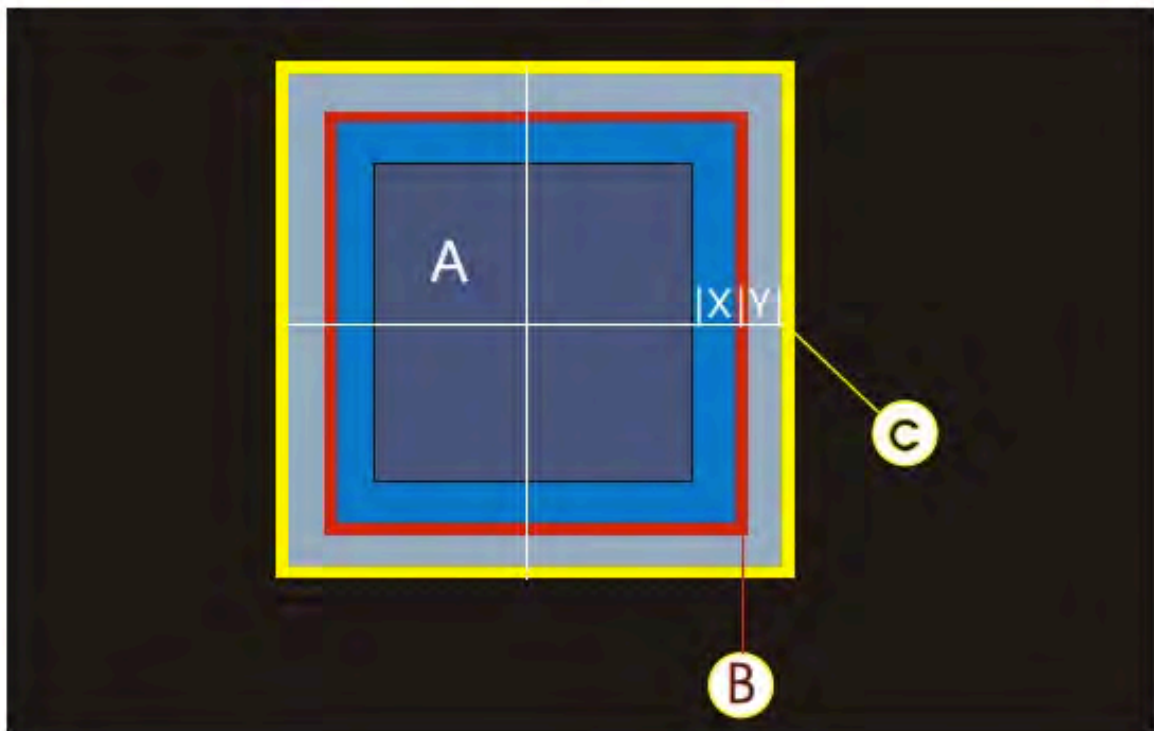


DO GÓRY

PRZYGOTOWANIE TKANINY WINYLOWEJ

dla ramy CLASSIC - widok od frontu

Sposób przygotowania tkaniny winylowej do naprężenia pokazano na rysunku poniżej



A-widoczna powierzchnia reklamy

B- linia zapinania klipów

C-całkowita wysokość / szerokość tkaniny

x - CLASSIC = 35mm

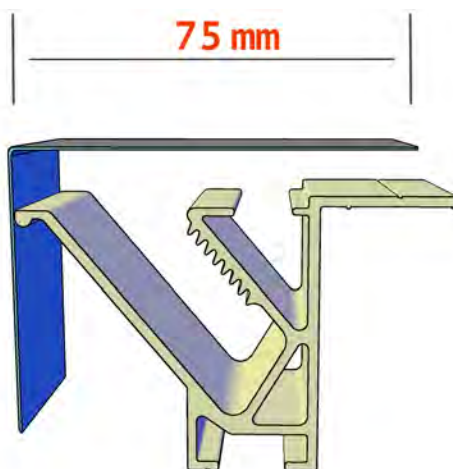
y- CLASSIC = 25mm

DO GÓRY

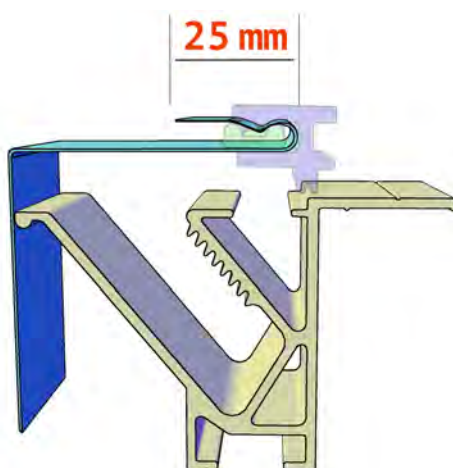
PRZYGOTOWANIE TKANINY WINYLOWEJ

dla ram BLEED i ECOBLEED

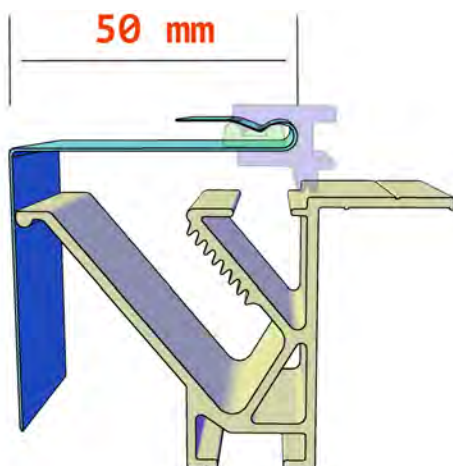
1. Minimalny zapas tkaniny jaki należy dodać do wymiaru kasetonu (dla wszystkich boków)



2. Linia zapinania klipów - odległość od krawędzi tkaniny



3. Linia zapinania klipów - odległość od wymiaru widocznego grafiki

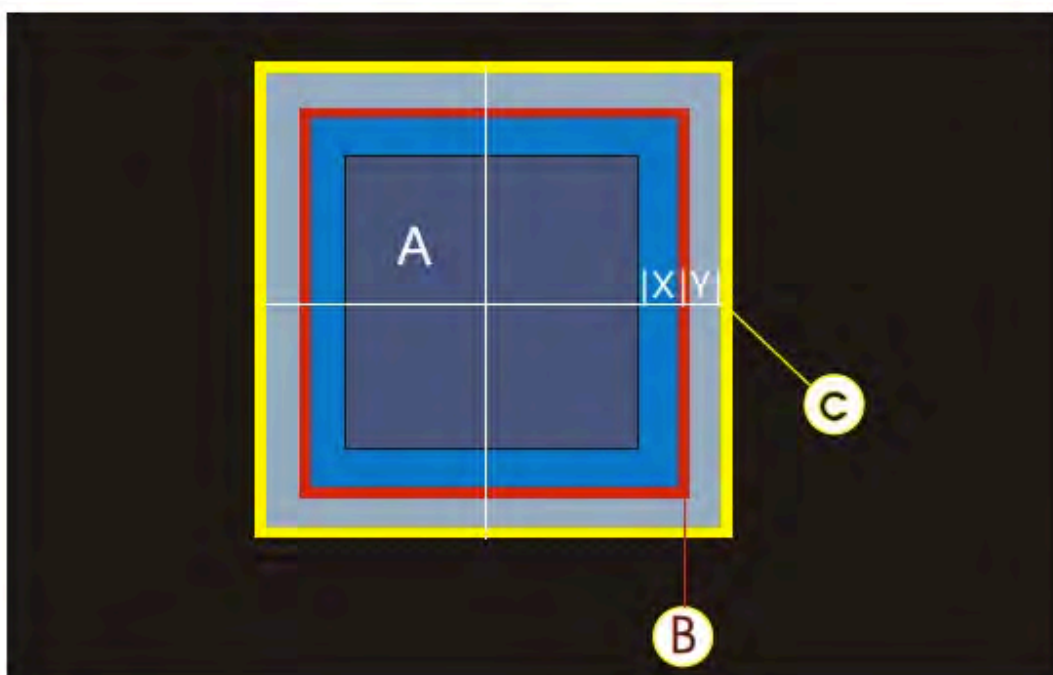


DO GÓRY

PRZYGOTOWANIE TKANINY WINYLOWEJ

dla ram BLEED i ECOBLEED - widok z frontu

Sposób przygotowania tkaniny winylowej do naprężenia pokazano na rysunku poniżej



A-widoczna powierzchnia reklamy

B- linia zapinania klipów

C-całkowita wysokość / szerokość tkaniny

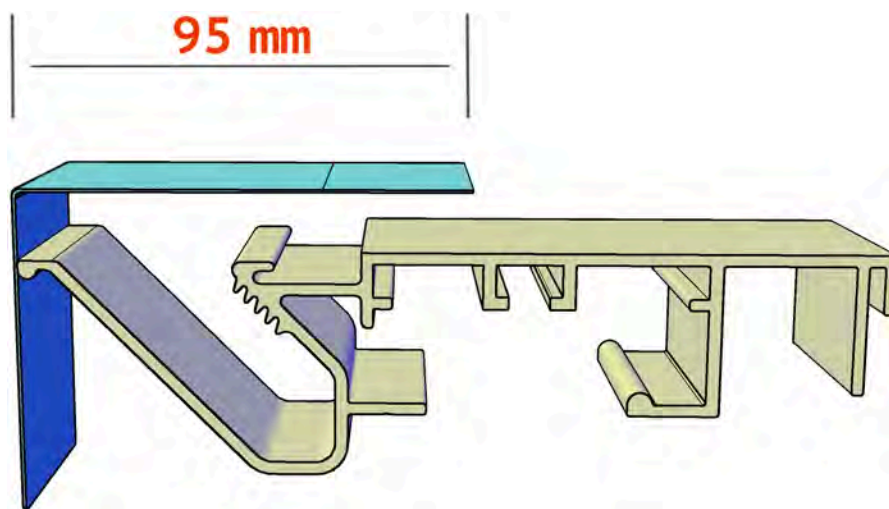
x - dla ram BLEED = 50mm

y- dla ram BLEED = 25mm

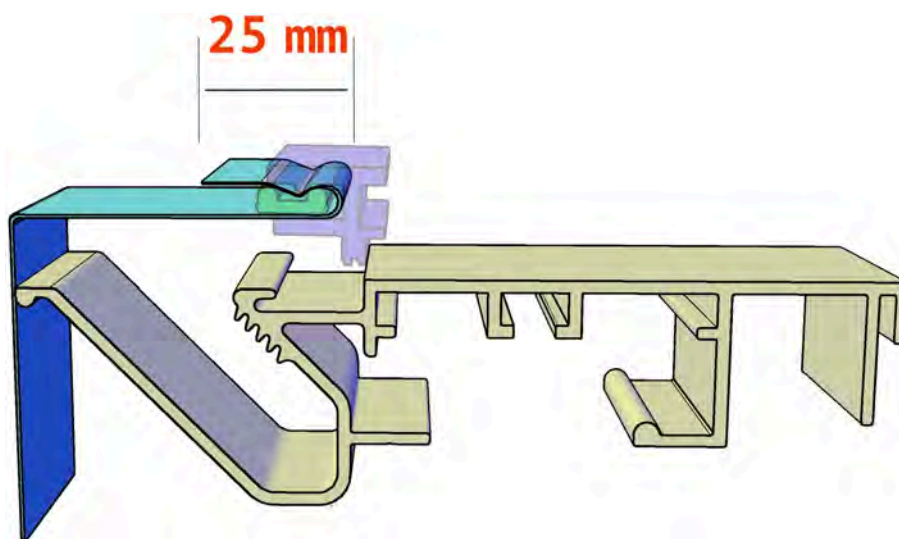
PRZYGOTOWANIE TKANINY WINYLOWEJ

dla ram ECOLED

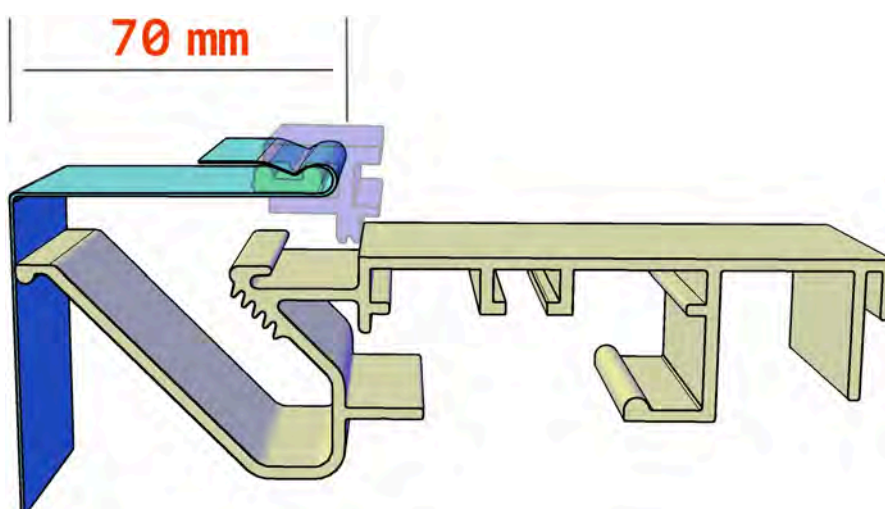
1. Minimalny zapas tkaniny jaki należy dodać do wymiaru kasetonu (dla wszystkich boków)



2. Linia zapinania klipów - odległość od krawędzi tkaniny



3. Linia zapinania klipów - odległość od wymiaru widocznego grafiki

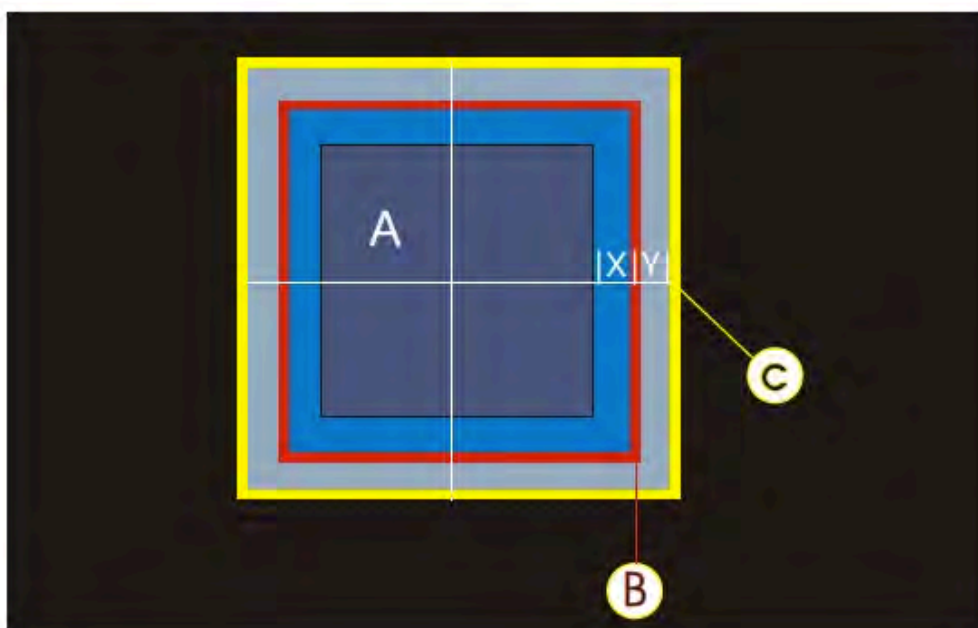


DO GÓRY

PRZYGOTOWANIE TKANINY WINYLOWEJ

dla ramy EcoLED - widok z frontu

Sposób przygotowania tkaniny winylowej do naprężenia pokazano na rysunku poniżej



A-widoczna powierzchnia reklamy

B- linia zapinania klipów

C-całkowita wysokość / szerokość tkaniny

x - **ECOLED** = 70mm

y- **ECOLED** = 25mm

DO GÓRY