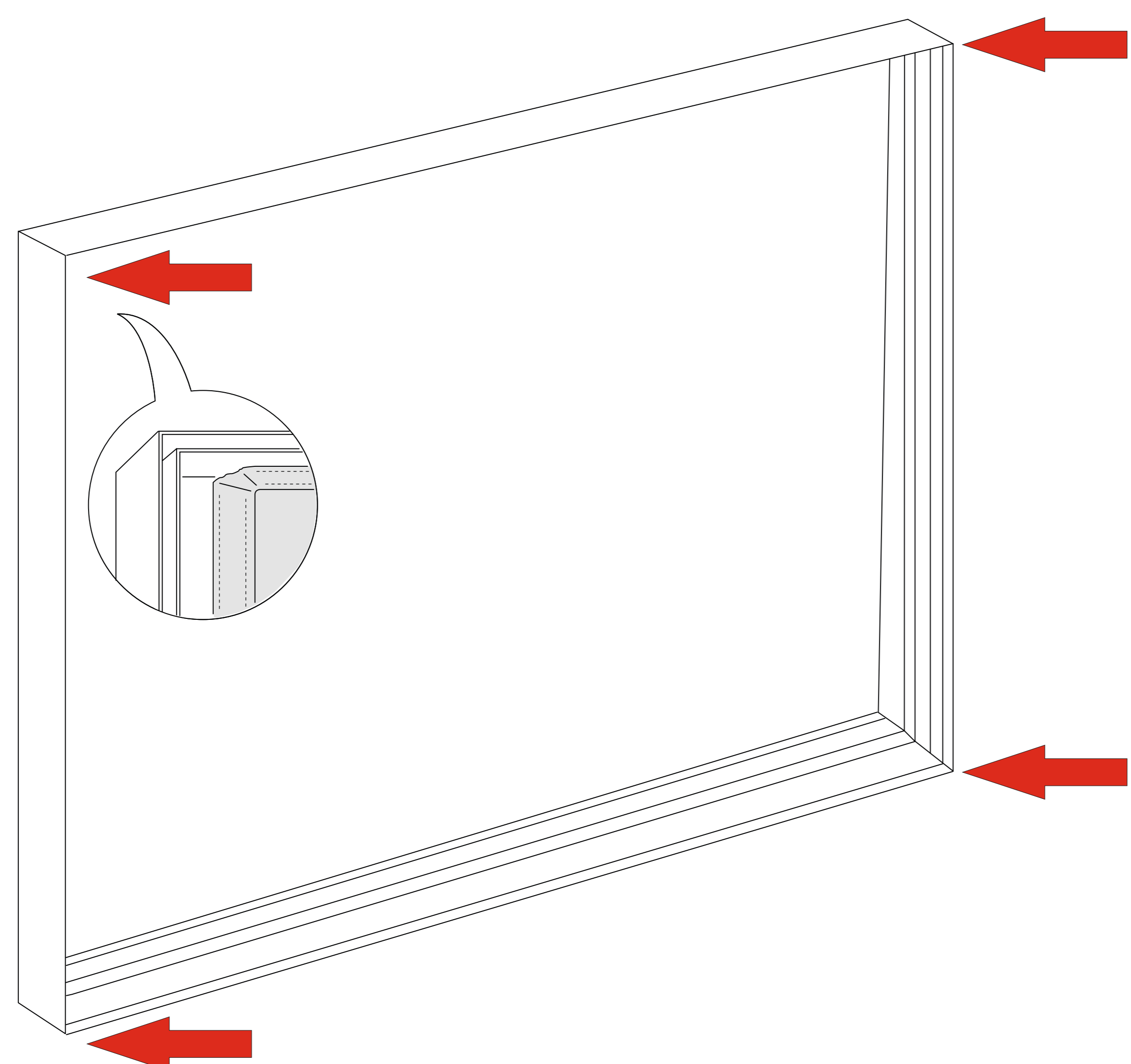
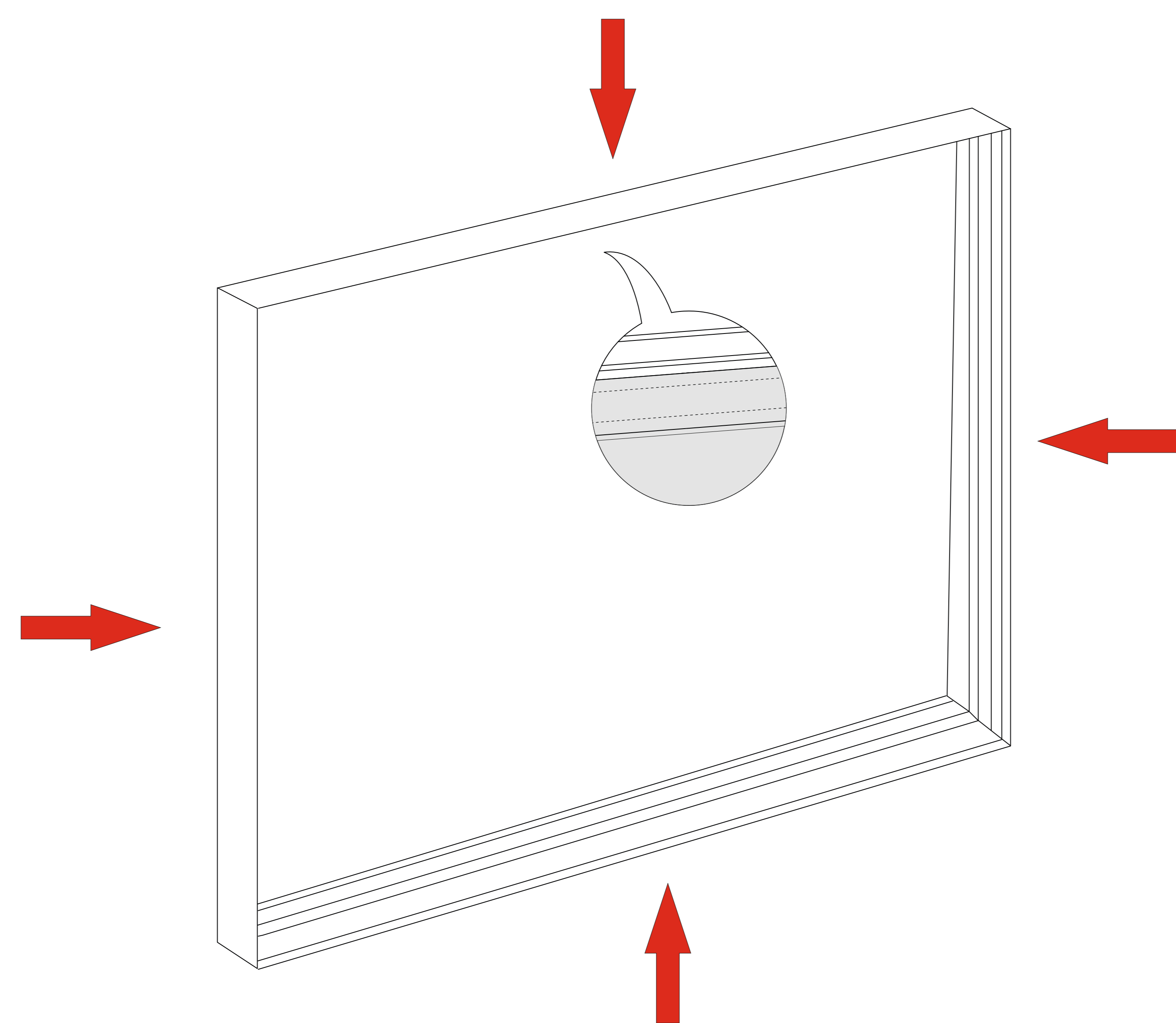


1. Montaż zaczynamy od wpięcia czterech krawędzi wydruku.



2. Wpinamy w ten sam sposób wydruk na środku kasetonu



3. WPINAMY druk od środka kasetonu do krawędzi, nie naciągając przy tym materiału.

